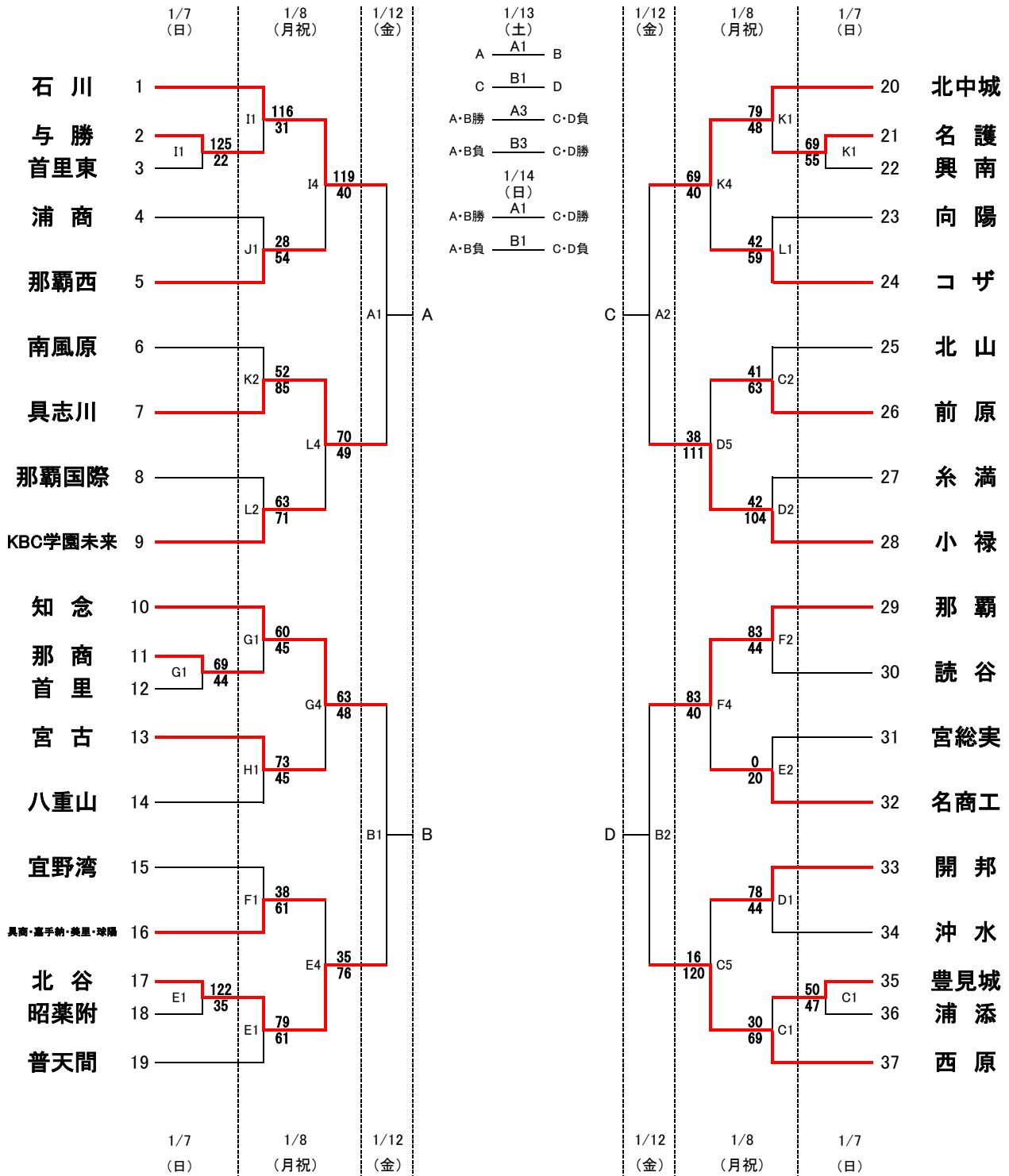


# 第42回小橋川寛杯争奪高校生バスケットボール選手権大会

|      |       |            |
|------|-------|------------|
| 1試合目 | 1/7・8 | 1/12・13・14 |
| 2試合目 | 9:00  | 9:00       |
| 3試合目 | 10:30 | 10:40      |
| 4試合目 | 12:00 | 12:20      |
| 5試合目 | 13:30 | 14:00      |
| 6試合目 | 15:00 |            |
|      | 16:30 |            |

## 女子の部

|    |     |               |
|----|-----|---------------|
| 会場 | A・B | … 沖縄県総合体育館    |
|    | C・D | … 小 禄 高 校     |
|    | E・F | … 那 覇 高 校     |
|    | G・H | … 那 覇 商 業 高 校 |
|    | I・J | … 浦 添 商 業 高 校 |
|    | K・L | … 北 部 農 林 高 校 |



- 【厳守事項】**

  - 高校会場への車両等の乗入禁止。(引率、監督、役員、審判員は可)
  - 高校会場敷地入場は、午前8時。会場校の職員生徒に迷惑をかけないように。
  - トレーナーのビブス着用、ベンチエリア外待機
  - ベンチエリア(椅子、シート等)の汗や水滴を拭く雑巾はチームが準備。  
会場のモップ使用禁止
  - 応援団、観客のフロアへの入場禁止